

Bruksanvisning

Värmepump

LT-930 LT-1230 LT-1530 LT-2130

April 2026



Innehållsförteckning

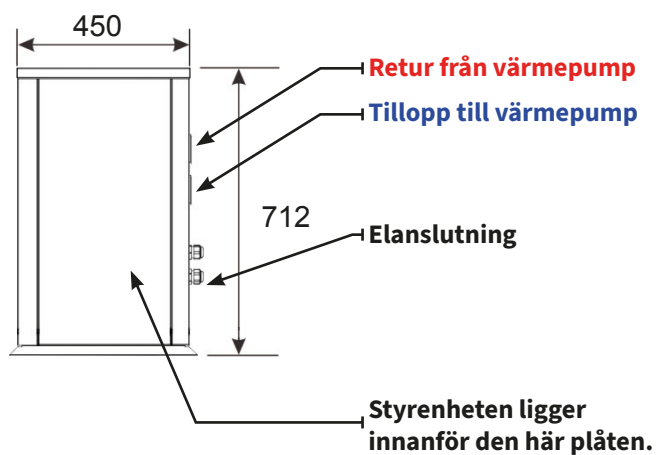
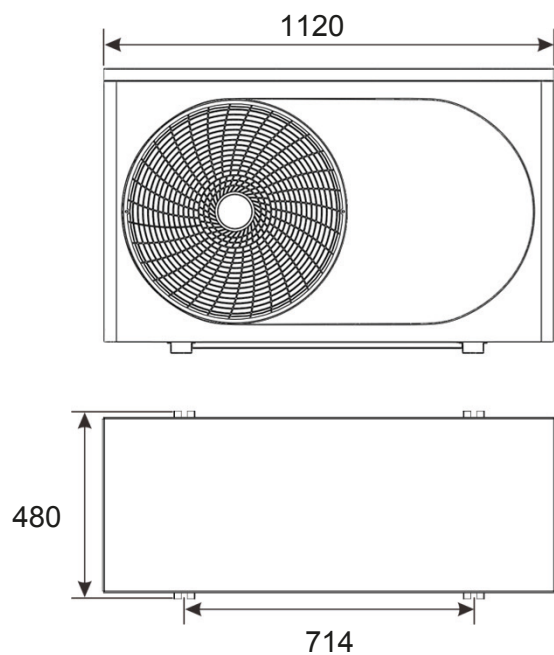
- 1 Tekniska Specifikationer**
- 2 Lunna LT-930 – Översikt**
- 3 Lunna LT-1230 LT-1530 – Översikt**
- 4 Lunna LT-2130 – Översikt**
- 5 Avstånd
- 6 Installationsanvisningar**
- 6 Einstallation
- 10 Anslutning till värmesystemet**
- 11 Placering av temperaturgivare
- 12 Inkoppling av dubbeltank**
- 13 Styrning av två tankar
- 14 Styrning och inställningar**
- 15 Starta värmepumpen
- 15 Ändra temperatur
- 16 Inställning av driftläge
- 16 Systemvy
- 17 Felkoder
- 17 Timer
- 18 Ställa in klockan
- 19 Huvudmeny
- 19 Läsa av givare och sensorer
- 20 Förklaring av givare och sensorer
- 21 Användarinställningar
- 22 Inställning av cirkulationspump
- 23 Tyst Läge
- 24 Smart Grid**
- 26 Anslut till wifi
- 29 Styrning med värmekurva**
- 30 Värmekurva
- 31 Värmetimer
- 32 Styrning av elpatron**
- 32 Elpatron Värme
- 33 Elpatron Varmvatten
- 33 Bakteriedödande Läge
- 34 Felkoder**
- 36 Frysskydd**
- 37 Garanti**

Tekniska Specifikationer

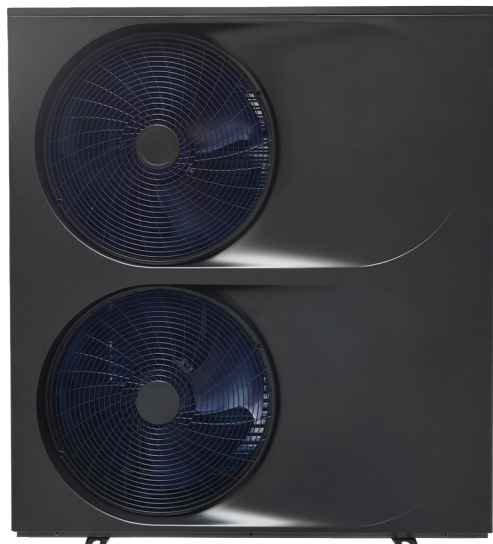
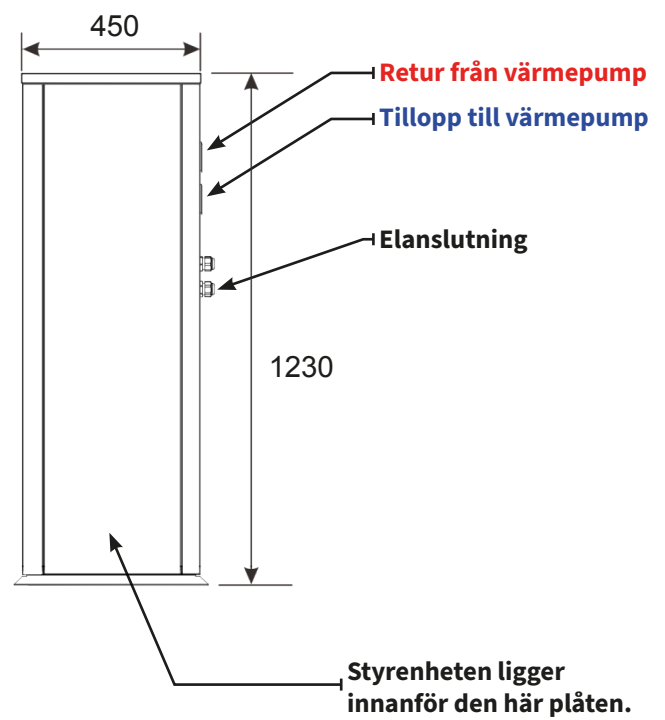
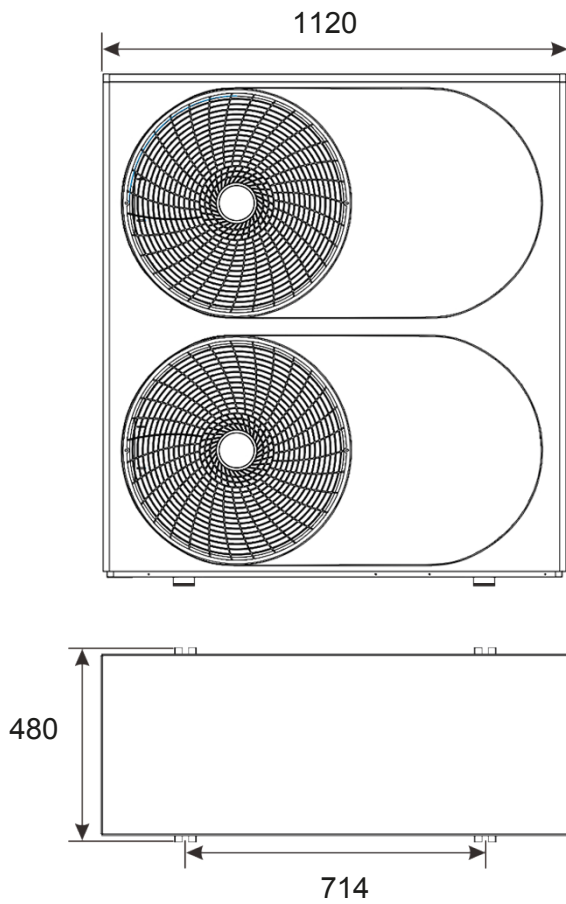
Modell	LT-930	LT-1230	LT-1530	LT-2130
Elektrisk Data				
Spänning / Fas / Freq.	400V / 3 fas / 50Hz	400V / 3 fas / 50Hz	400V / 3 fas / 50Hz	400V / 3 fas / 50Hz
Säkring	3x10A	3x13A	3x13A	3x16A
Prestanda (Enligt EN14511)				
Avgiven effekt (Luft -25°C)	Vatten 55°C: 3,0 kW / COP 1,6	Vatten 55°C: 5,0 kW / COP 1,6	Vatten 55°C: 5,0 kW / COP 1,6	Vatten 55°C: 7,1 kW / COP 1,6
Avgiven effekt (Luft -20°C)	Vatten 55°C: 4,2 kW / COP 1,8	Vatten 55°C: 5,7 kW / COP 1,8	Vatten 55°C: 6,9 kW / COP 1,8	Vatten 55°C: 9,7 kW / COP 1,8
Avgiven effekt (Luft -15°C)	Vatten 55°C: 5,1 kW / COP 1,9	Vatten 55°C: 6,5 kW / COP 2,0	Vatten 55°C: 8,4 kW / COP 1,9	Vatten 55°C: 11,8 kW / COP 1,9
Avgiven effekt (Luft -10°C)	Vatten 35°C: 7,6 kW / COP 2,7	Vatten 35°C: 7,3 kW / COP 2,8	Vatten 35°C: 12,6 kW / COP 2,8	Vatten 35°C: 17,7 kW / COP 2,7
Avgiven effekt (Luft -7°C)	Vatten 35°C: 7,7 kW / COP 2,9	Vatten 35°C: 8,1 kW / COP 3,1	Vatten 35°C: 12,8 kW / COP 3,0	Vatten 35°C: 17,9 kW / COP 3,0
Avgiven effekt (Luft 2°C)	Vatten 35°C: 8,2 kW / COP 3,8	Vatten 35°C: 9,9 kW / COP 3,9	Vatten 35°C: 14,2 kW / COP 4,2	Vatten 35°C: 18,9 kW / COP 4,2
Avgiven effekt (Luft 7°C)	Vatten 35°C: 9,0 kW / COP 4,6	Vatten 35°C: 12,0 kW / COP 4,9	Vatten 35°C: 14,9 kW / COP 4,8	Vatten 35°C: 21,0 kW / COP 4,8
Övrig Information				
Ljudeffektnivå	59 dB(A)	59 dB(A)	66 dB(A)	67 dB(A)
Ljudtrycksnivå vid 1m	48 dB(A)	48 dB(A)	55 dB(A)	56 dB(A)
Ljudtrycksnivå vid 2m	42 dB(A)	42 dB(A)	49 dB(A)	50 dB(A)
Ljudtrycksnivå vid 4m	36 dB(A)	36 dB(A)	43 dB(A)	44 dB(A)
Kompressor	Mitsubishi Twin Rotary Inverter	Mitsubishi Twin Rotary Inverter	Mitsubishi Twin Rotary Inverter	GMCC Twin Rotary Inverter
Värmeväxlare	SWEP Plattvärmeväxlare	SWEP Plattvärmeväxlare	SWEP Plattvärmeväxlare	SWEP Plattvärmeväxlare
Vattenflödesvolym	1,6 m ³ /h	2,1 m ³ /h	2,6 m ³ /h	3,7 m ³ /h
Högsta utgående temp.	75 °C	75 °C	75 °C	75 °C
Dim. rörgånga	G25 (Min. 22mm rör)	G25 (Min. 22mm rör)	G25 (Min. 28mm rör)	G25 (Min. 28mm rör)
Cirkulationspump	Inbyggd 8/25 A-Klass	Inbyggd 8/25 A-Klass	Inbyggd 9/25 A-Klass	Inbyggd 12/25 A-Klass
Köldmedium	R290 / 600g	R290 / 940g	R290 / 1000g	R290 / 1380g
Vikt	86kg	120kg	128kg	168kg
Dimensioner	1120x450x712mm	1120x450x1230mm	1120x450x1230mm	1365x565x1415mm
Medföljande tillbehör	1st Magnetifilter	1st Magnetifilter	1st Magnetifilter	1st Magnetifilter

Lunna LT-930 – Översikt

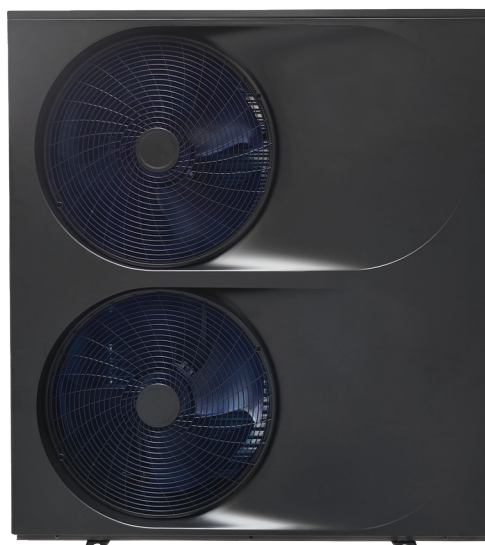
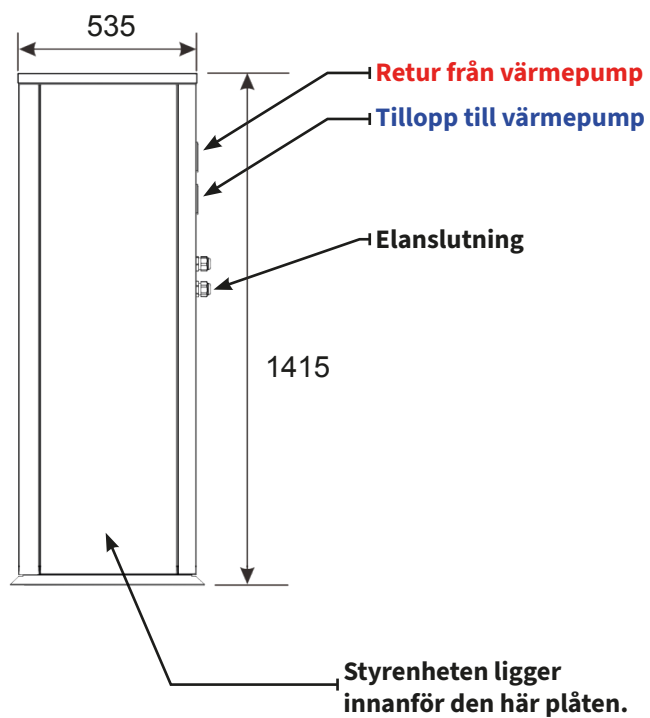
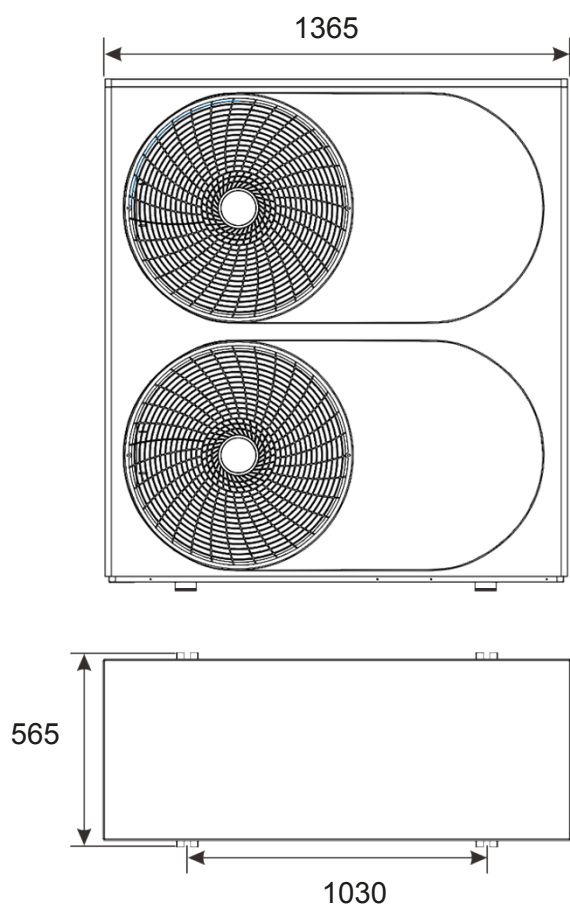
Tillopp till värmepump – Water Inlet
Retur från värmepump – Water Outlet



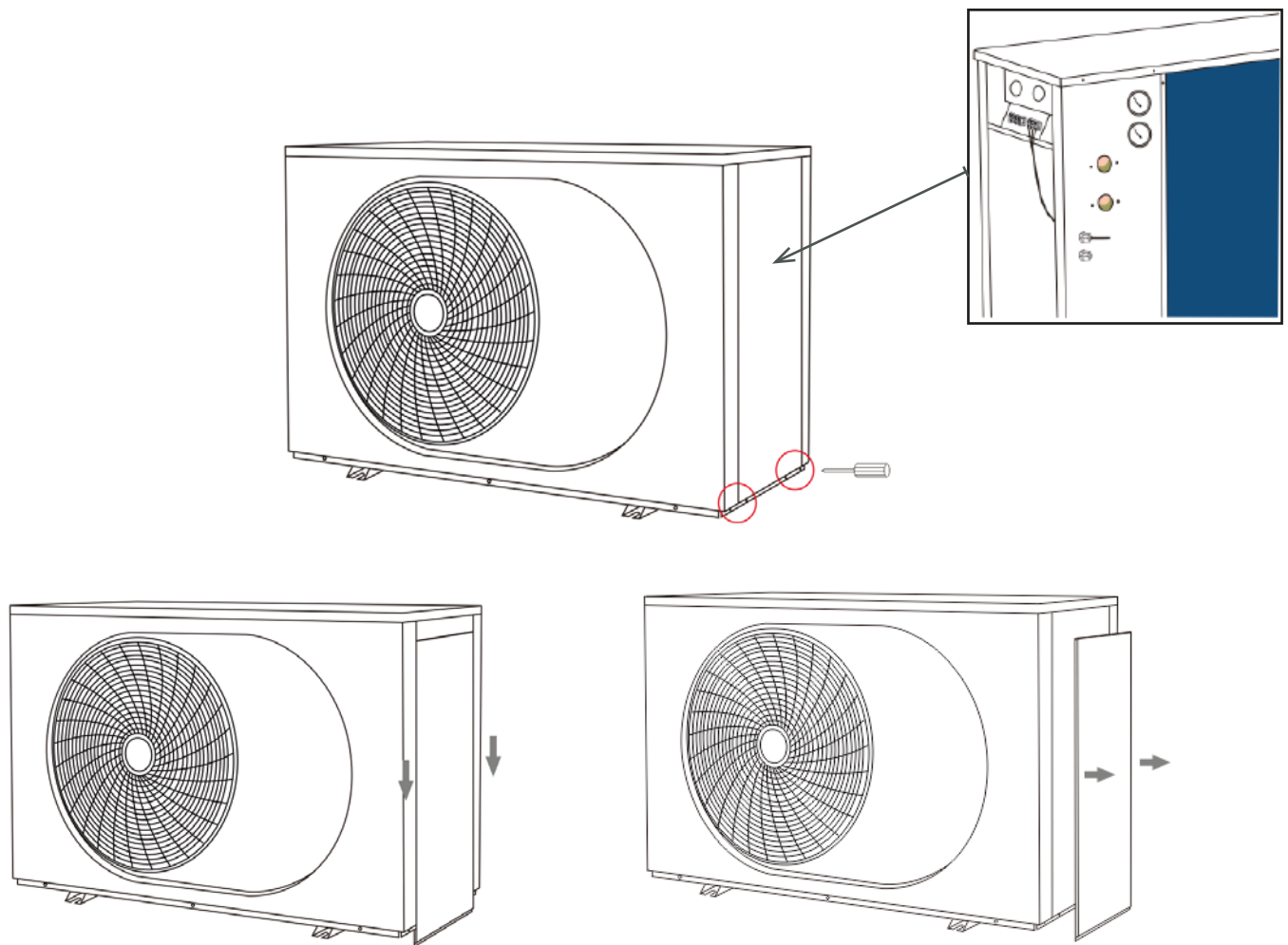
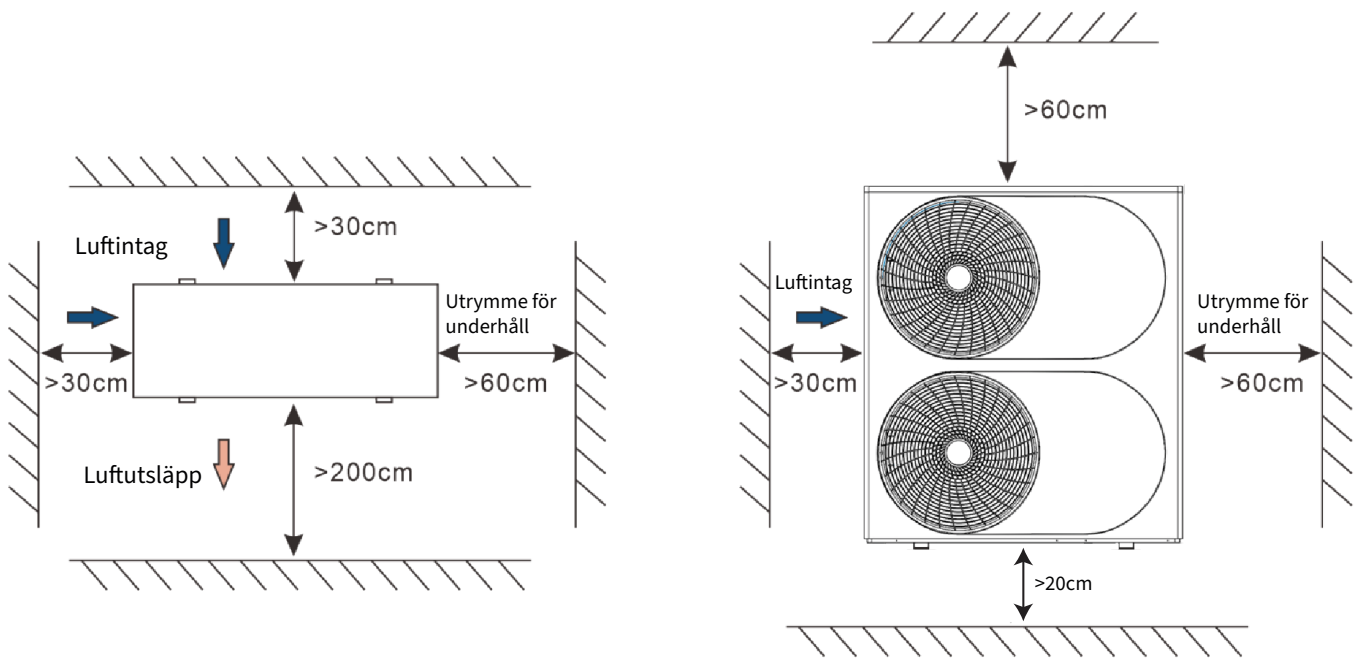
Lunna LT-1230 LT-1530 – Översikt



Lunna LT-2130 – Översikt



Avstånd

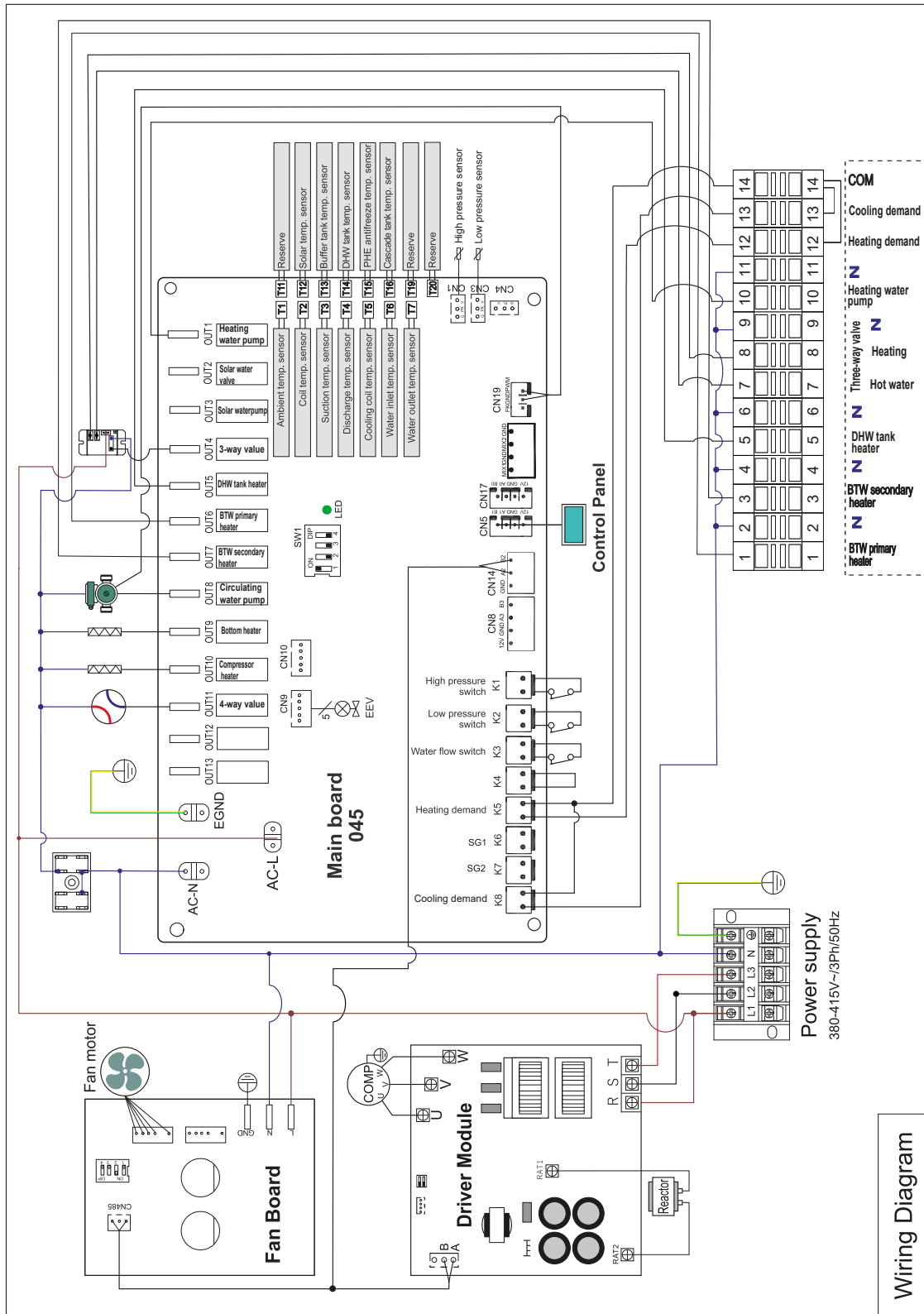


Installationsanvisningar

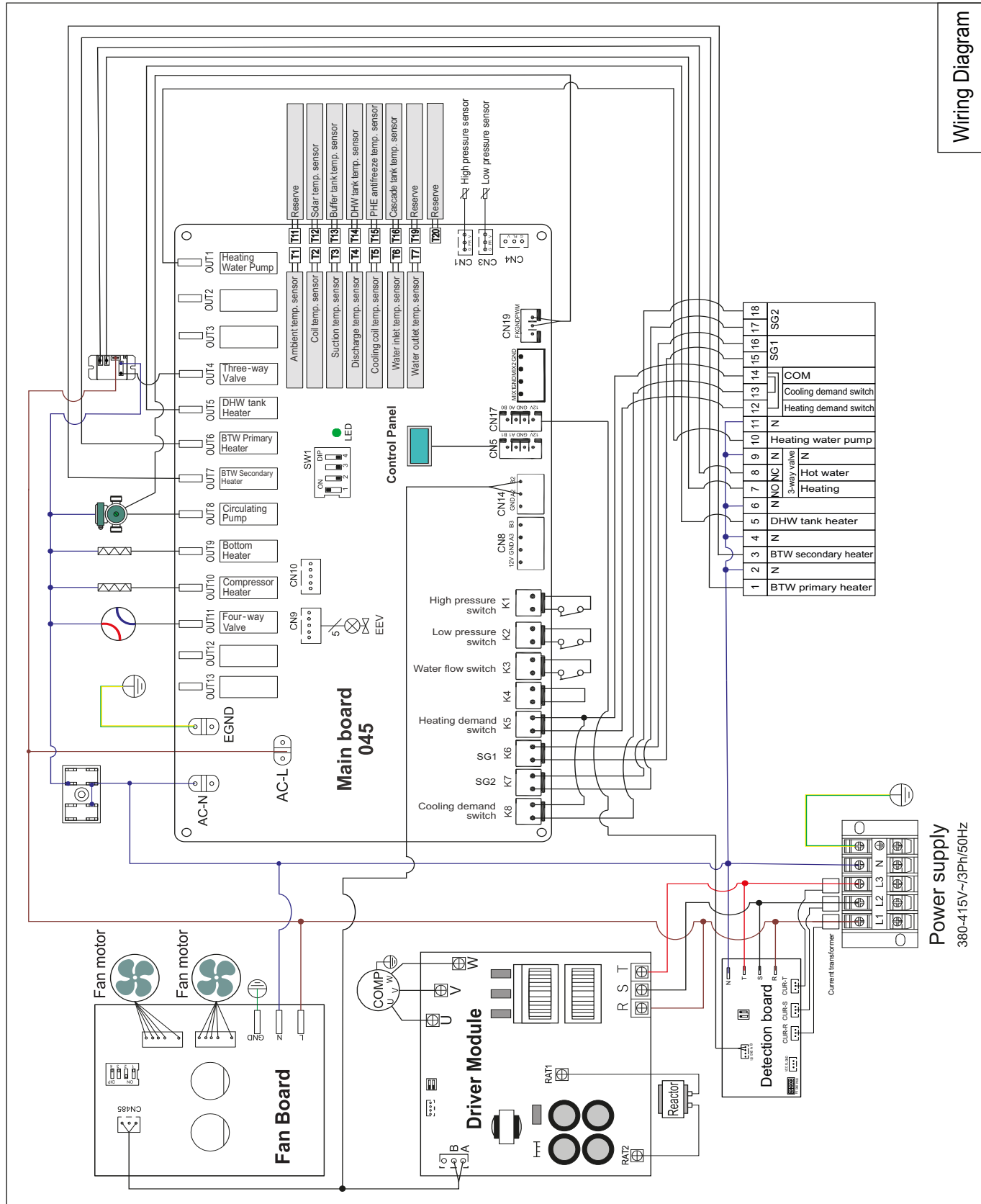
Elinstallation

- Ta bort plåten på högra kortsidan
- Anslut trefasanslutningen till L1, L2 och L3. Anslut nolla till N och jord till plintens jordanslutning.

Elkopplingschema LT-930

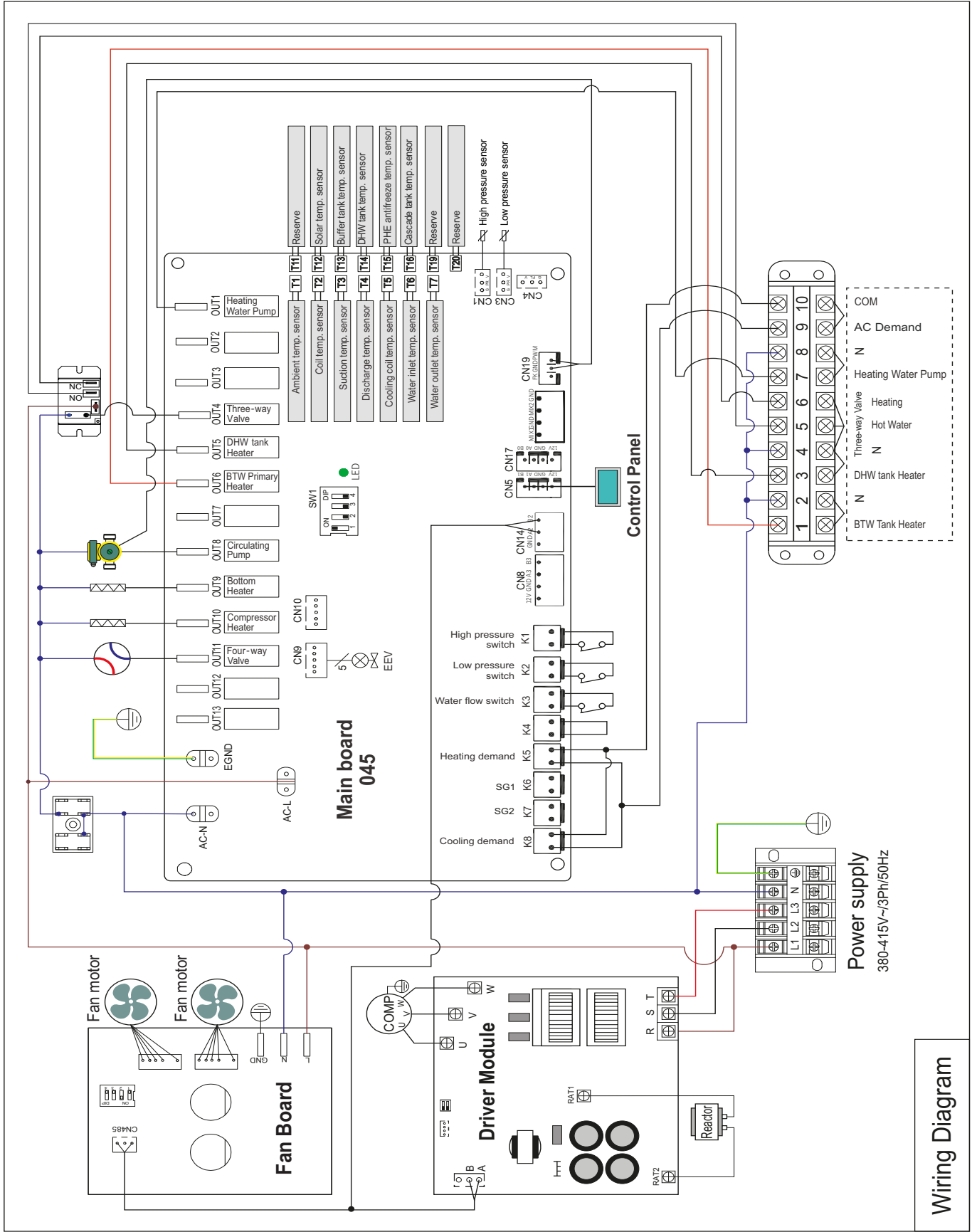


Elkopplingschema LT-1230 LT-1530



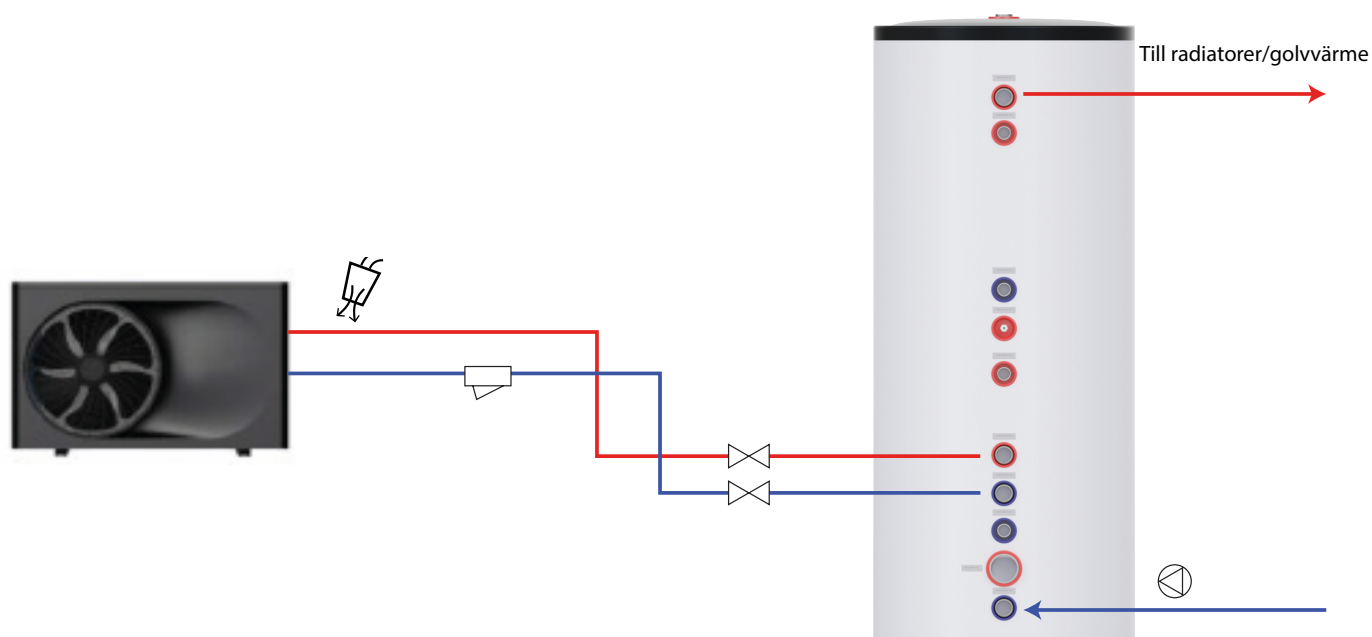
Wiring Diagram

Elkopplingschema LT-2130



Wiring Diagram

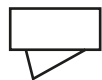
Anslutning till värmesystemet



Avluftningsventil



Cirkulationspump



Filter



Ventil

Observera vid strömavbrott är det viktigt att du använder avtappningsventilen för att tömma värmepumpen på vatten annars kan frysskador uppstå.

Värmepumpen har en ventil monterad för avtappning. Den är markerad "Drainage" och sitter längst ner bakom högra kortsidan innanför plåten.

För att dränera värmepumpen lossar du huven och trycker in nålen i mitten av ventilen.

Observera att du måste använda ventilen för att fullständigt dränera värmeväxlaren. Kom ihåg att montera en avluftare på det övre röret. Finns ingen avluftare kommer det inte att rinna ut något vatten.

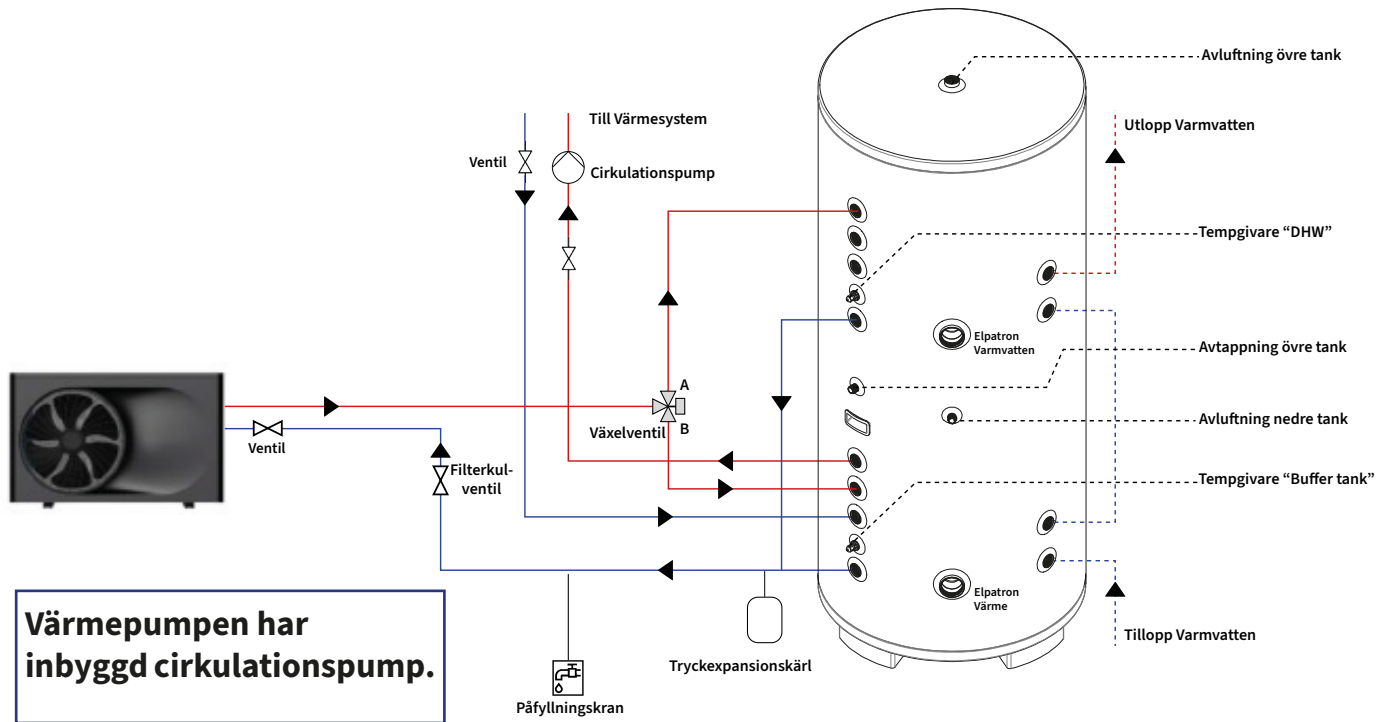
Placering av temperaturgivare

Värmepumpen använder givaren märkt "Heating Sensor / T13" för att styra framledningstemperaturen. Givaren ska därför sitta i ackumulatortanken eller pannan som är kopplad till värmesystemet. Om det inte finns något dykhål tillgängligt går det bra att sätta fast givaren på ett rör så nära tanken som möjligt.

Om en separat tank används med en växelventil för varmvattenberedning ska givaren märkt "DHW sensor / T14" sättas i den. Ifall bara en tank är inkopplad används inte den här givaren och den kan ligga kvar i värmepumpen.

Alla givare går att skarva om de behöver förlängas.

Inkoppling av dubbeltank



Styrning av två tankar

Här beskrivs hur du kopplar in Esbes VZC, LK EMV-110 och Lunna Växelventil G25.

LT-930

ESBE VZC och LK EMV-110

- Koppla brun från växelventilen till L1 på 3-fasterterminalen i värmepumpen.
- Om A går till varmvatten: anslut svart till plint 7
- Om B går till varmvatten: anslut svart till plint 8
- Koppla blå från växelventilen till plint 9

Lunna Växelventil G25 (301)

- Om A går till varmvatten, B till värme: anslut grön till plint 8, röd till plint 7
- Om B går till varmvatten, A till värme: anslut grön till plint 7, röd till plint 8
- Koppla svart från växelventilen till plint 9

LT-1230 LT-1530

ESBE VZC och LK EMV-110

- Koppla brun från växelventilen till L1 på 3-fasterterminalen i värmepumpen.
- Om A går till varmvatten: anslut svart till plint 8
- Om B går till varmvatten: anslut svart till plint 7
- Koppla blå från växelventilen till plint 9

Lunna Växelventil G25 (301)

- Om A går till varmvatten, B till värme: anslut grön till plint 7, röd till plint 8
- Om B går till varmvatten, A till värme: anslut grön till plint 8, röd till plint 7
- Koppla svart från växelventilen till plint 9

LT-2130

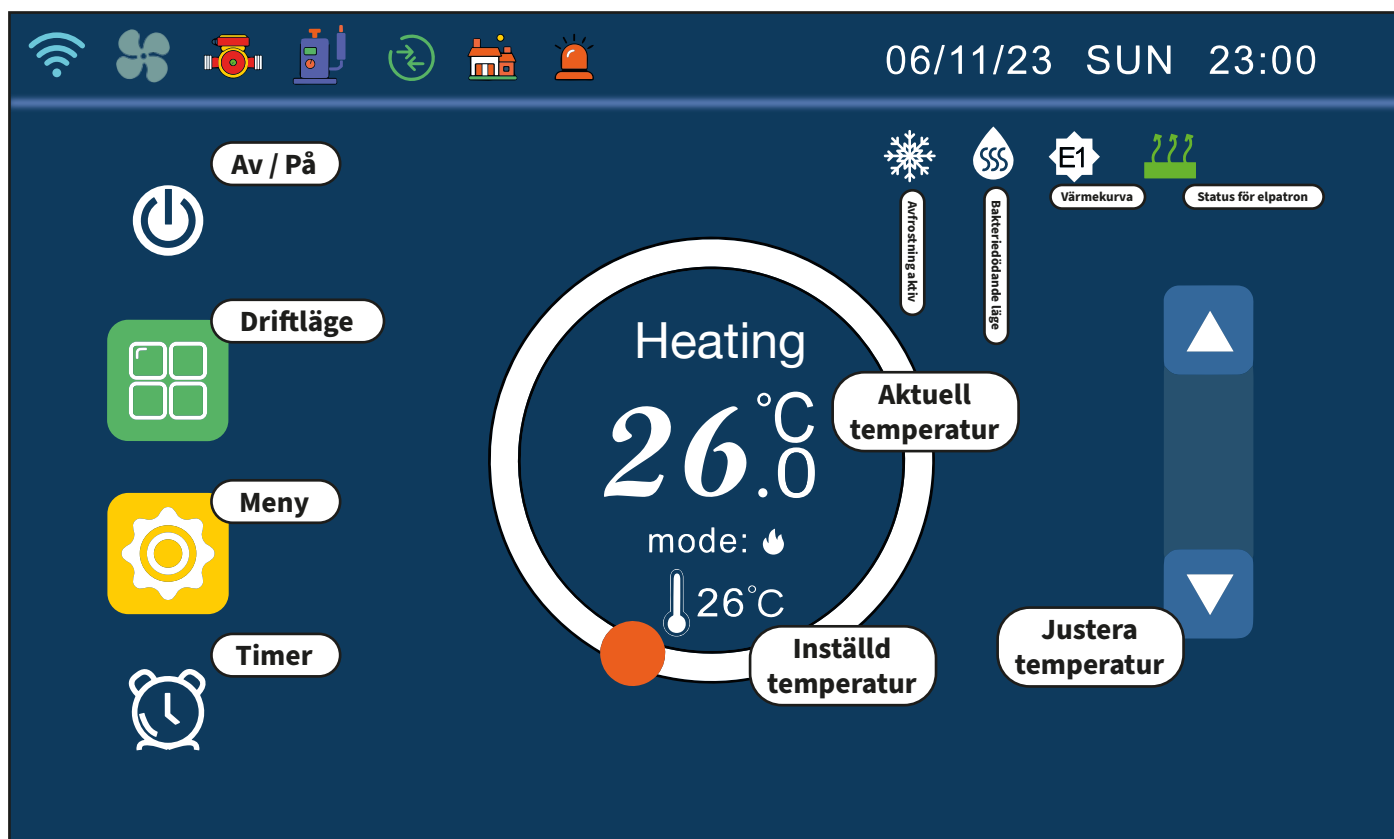
ESBE VZC och LK EMV-110

- Koppla brun från växelventilen till L1 på 3-fasterterminalen i värmepumpen.
- Om A går till varmvatten: anslut svart till plint 5
- Om B går till varmvatten: anslut svart till plint 6
- Koppla blå från växelventilen till plint 4

Lunna Växelventil G25 (301)

- Om A går till varmvatten, B till värme: anslut grön till plint 6, röd till plint 5
- Om B går till varmvatten, A till värme: anslut grön till plint 5, röd till plint 6
- Koppla svart från växelventilen till plint 4

Styrning och inställningar



- Av / På – Används för att starta och stänga av värmepumpen
- Driftläge – Ändra aktuellt läge
- Meny – Öppna huvudmenyn
- Timer – Ställ in timer för värme och varmvatten

Menyrad:

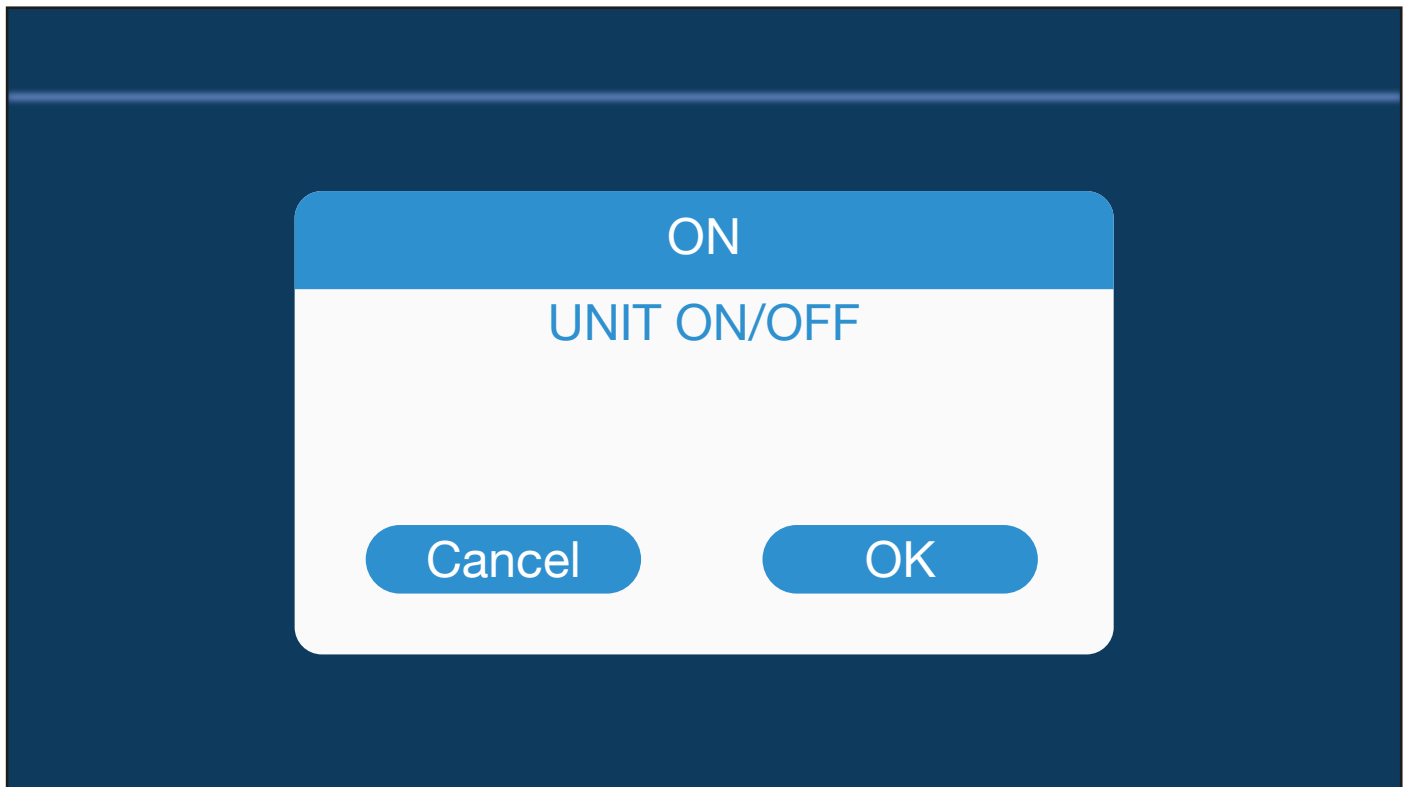
Indikerar aktiv komponent

- 📶 Wifi
- 🔧 Cirkulationspump
- 🌀 Fläkt
- 🔧 Kompressor

Gå till

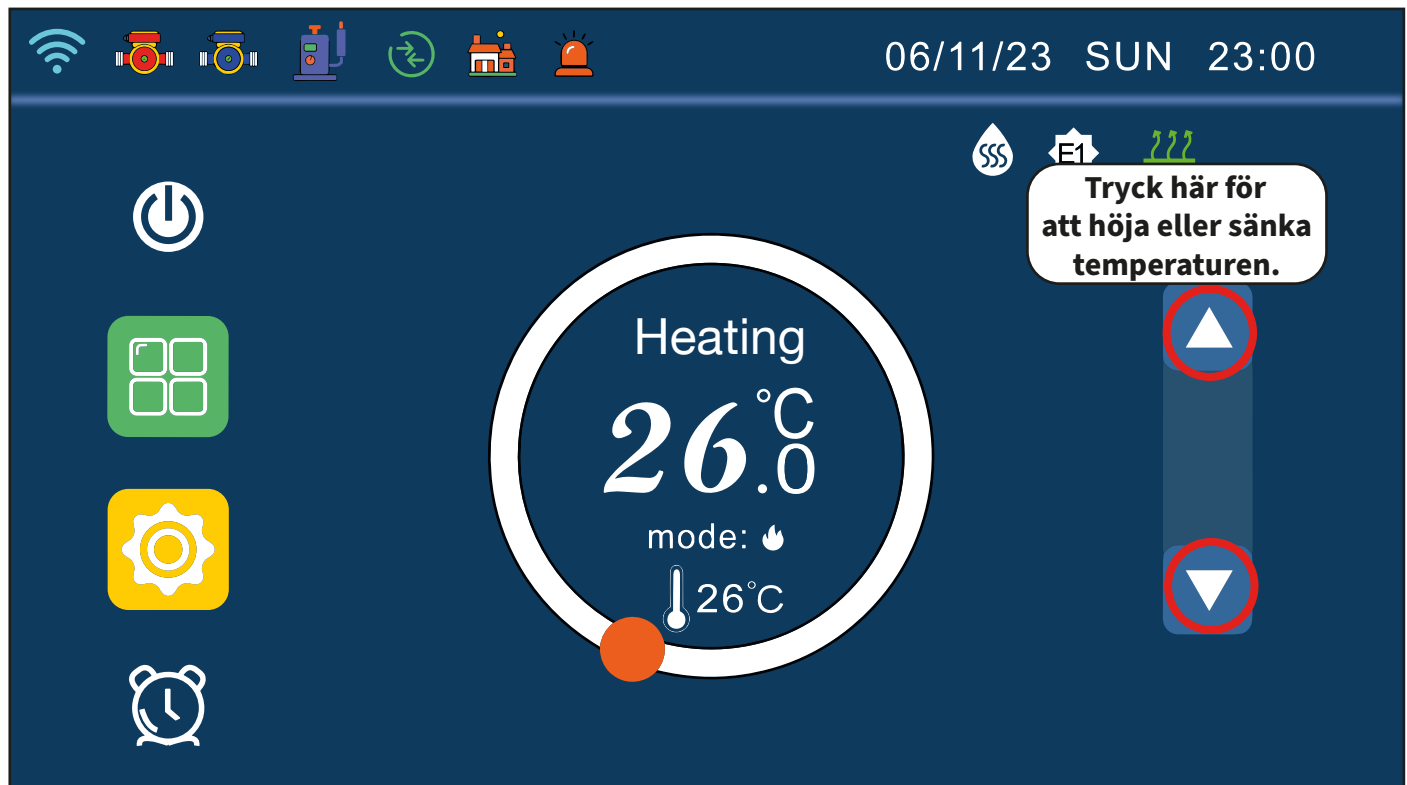
- 🔄 Systemvy
- 🏠 Hem
- 🔔 Visa felkoder

Starta värmepumpen



- Tryck på Av/På-knappen och välj OK för att starta värmepumpen.

Ändra temperatur

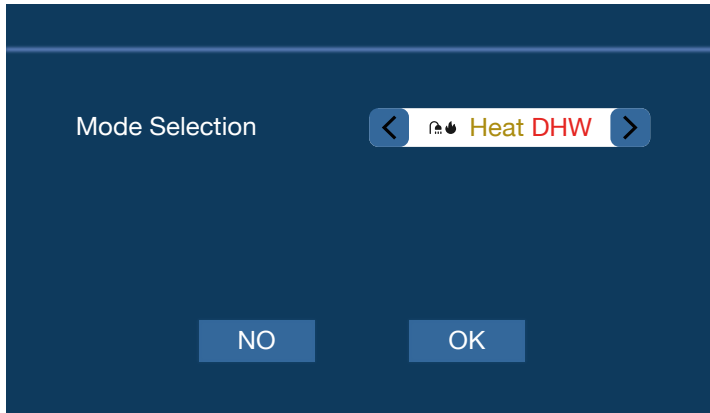


Inställning av driftläge


Värmepumpen kan ställas in i tre olika driftlägen:

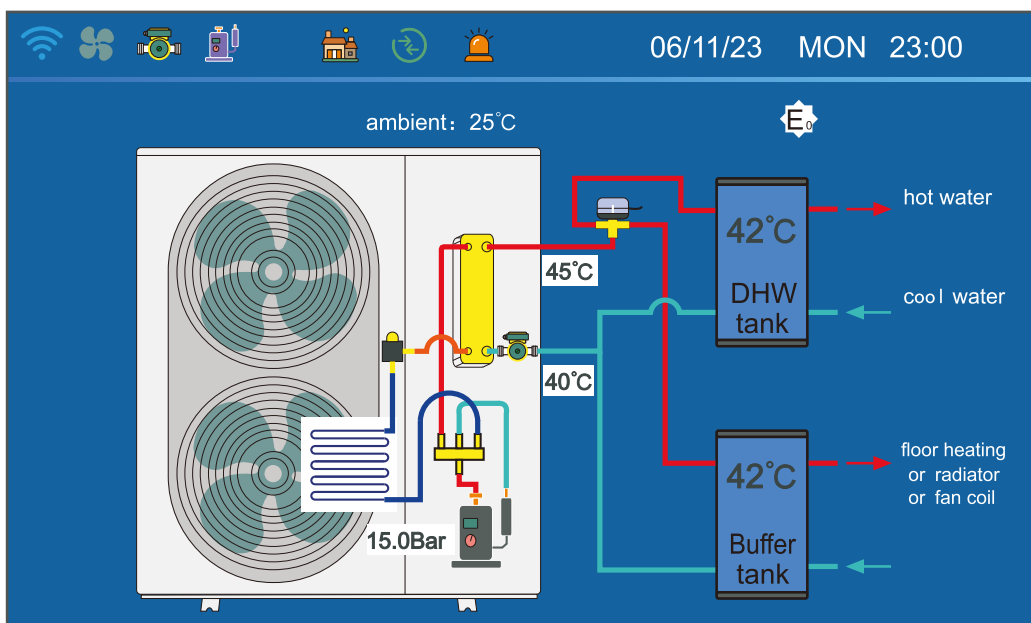
- Heat - Endast värme
- Cool - Endast kyla
- DHW - Varmvatten
- Varmvatten kan även kombineras med värme och kyla om en växelventil används.

Tryck på Driftläge för att ändra inställningen. Välj OK för att bekräfta.



Systemvy

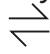
Systemvyn visas genom att trycka på knappen med följande symbol . I systemvyn visas en sammanställning över alla temperaturgivare.




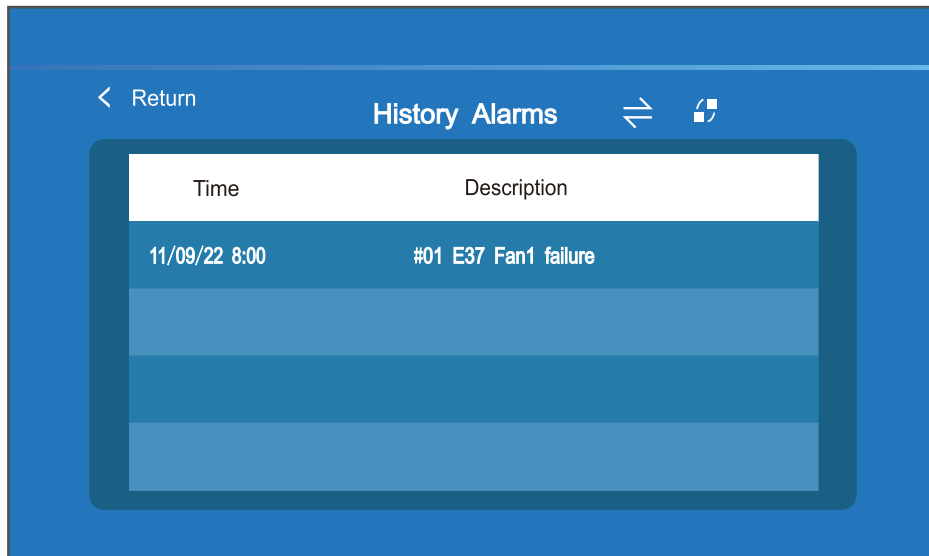
Felkoder

Om värmepumpen får en felkod sparas den i felkodloggen.

Tryck på  för att visa felkodloggen.

 Växlar mellan tidigare felkoder och aktiva felkoder.

 Raderar tidigare felkoder



Timer

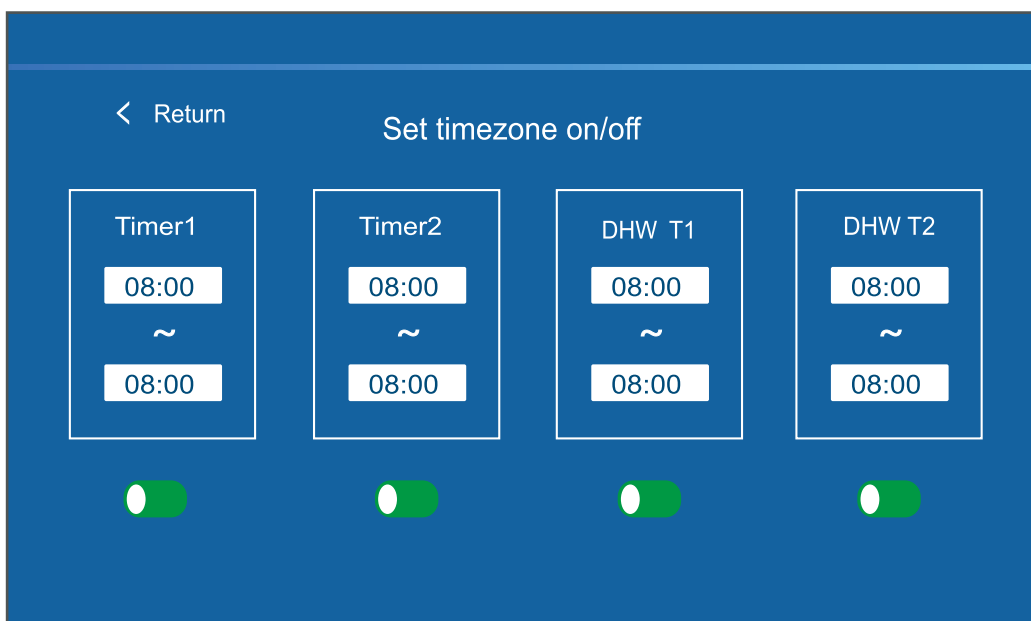
Timer 1 och Timer 2 kan användas för att stänga av värmeproduktionen under vissa tider.

DHW T1 och DHW T2 fungerar på samma sätt för varmvatten.

Filken indikerar att timern är aktiverad om den är grön.

ON är inställd tid för start

OFF är inställd tid för stopp.



Ställa in klockan

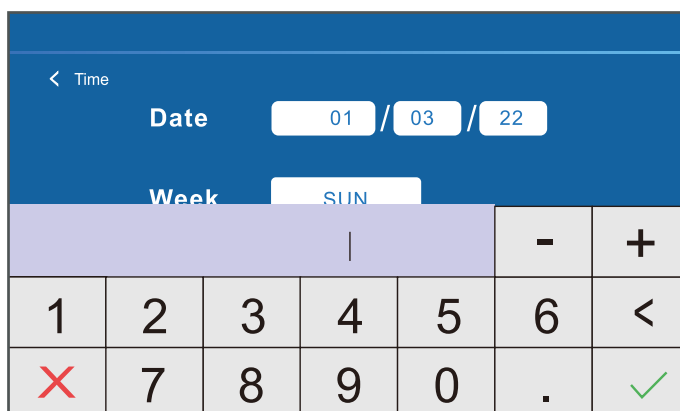
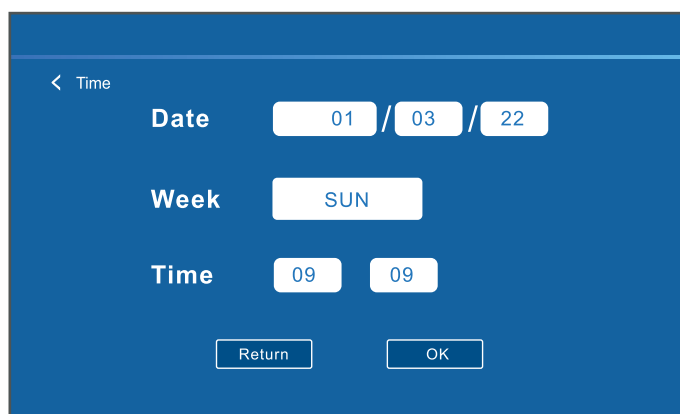
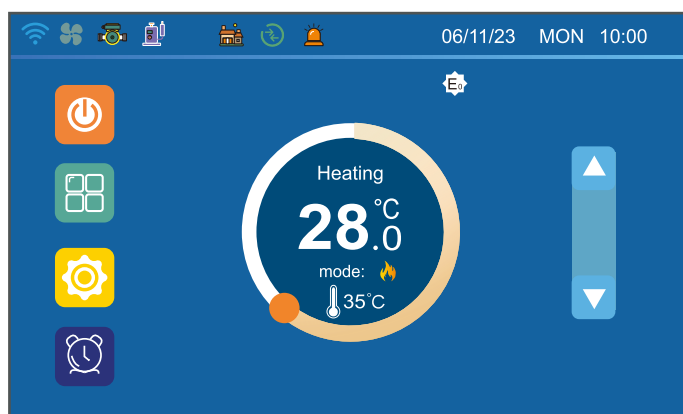
Tryck på klockan i högra hörnet för att öppna tidsinställningen.

Date ställer in datumet (månad / dag / år).

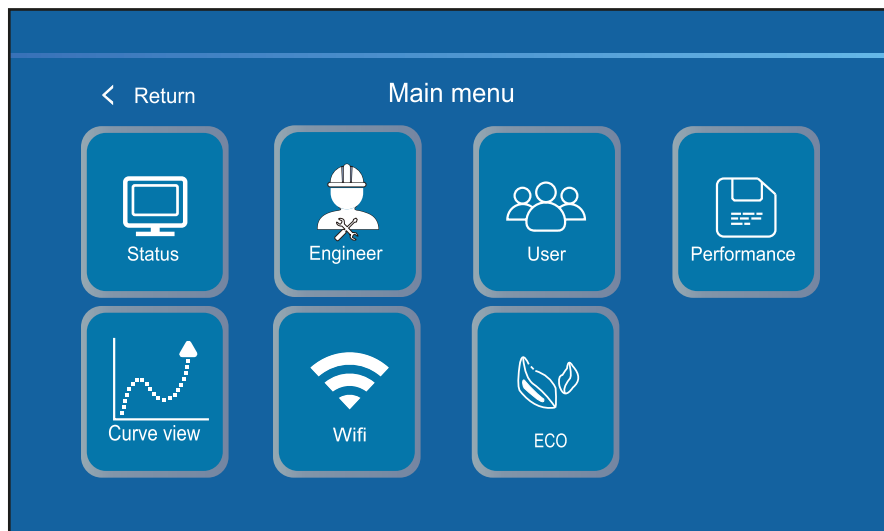
Week ställer in veckodag.

Time ställer in timma och minut.

Tryck på fältet för att öppna tangentbordet och ange värdet.

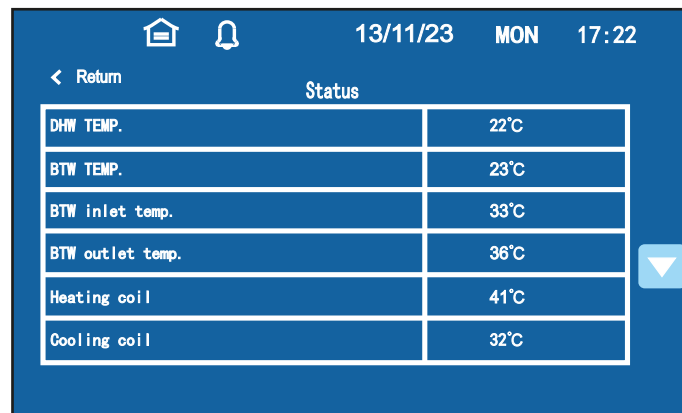
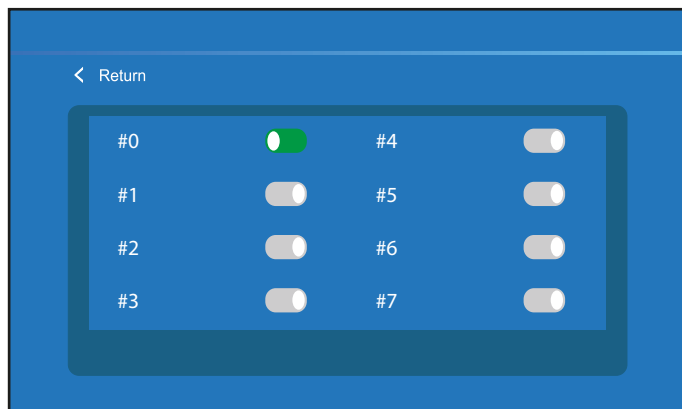


Huvudmeny



- Tryck på Meny för att öppna huvudmenyn.
- Status - Läsa av värden för givare och sensorer.
- Engineer - Systeminställningar
- User - Användarinställningar.
- Performance - Används ej.
- Curve View - Visar en värmegraf.
- Wifi - Anslut till trådlöst nätverk.
- ECO - Ställ in värmekurva eller värmesimer.

Läsa av givare och sensorer



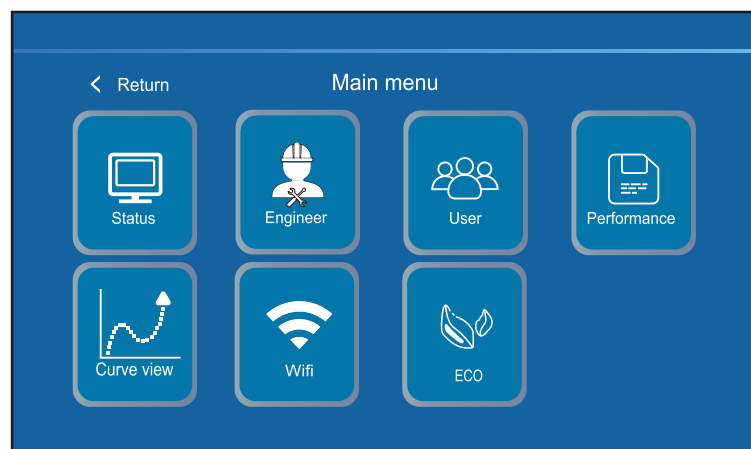
- Välj Status i huvudmenyn och #0 i nästa vy.
- I den här listan visas avläsningar av givare och sensorer.

Om värmepumpen är ansluten i ett kaskadsystem är det möjligt att läsa av information från alla enheter genom den här sidan.

Förklaring av givare och sensorer

DHW Temp.	Varmvattentank	Ground In Temp.	Används ej
BTW Temp.	Värmetank	Ground Out Temp.	Används ej
BTW Inlet Temp.	Vatten-Tillopp	Pump operation hour	Drifttid för cirkulationspumpen
BTW Outlet Temp.	Vatten-Utlopp	Comp operation hour	Drifttid för kompressorn
Heating Coil	Förångare	BTW add1operation hour	Drifttid för elpatronen (Värme)
Cooling Coil	Kondensor	BTW add2operation hour	Används ej
Exhaust Coil	Kompressor Hetgas	DHW add operation hour	Drifttid för elpatronen (Varmvatten)
Evap. Temp.	Kompressor Suggas	Pump operation time	Antal starter för cirkulationspumpen
Ambient Temp.	Utomhus	Comp operation time	Antal starter för kompressorn
Expansion valve	Öppning av expansionsventil	BTW add1operation time	Antal starter för elpatronen (Värme)
EVI Inlet Temp.	Tillopp EVI förångare	BTW add2operation time	Används ej
Solar Water Temp.	Används ej	DHW add operation time	Antal starter för elpatronen (Varmvatten)
IPM Temp.	Invertermodul		
Comp. Freq.	Kompressorhastighet		
Comp. Current	Kompressorström		
Comp. Type	Används ej		
EVI Outlet Temp.	Utlopp EVI förångare		
EVI Valve	Öppning av expansionsventil EVI		
DC. Voltage	Spänning invertermodul		
Fan1 Speed	Hastighet fläkt 1		
Fan2 Speed	Hastighet fläkt 2		
L Pressure	Används ej		
H Pressure	Används ej		
L Temp.	Används ej		
H Temp.	Används ej		

Användarinställningar



- I menyn User samlas olika inställningar som kan behöva justeras efter behov.

Inställning	Förklaring
System Parameter	
01 DHW Set T.	Inställd måltemperatur varmvatten.
02 HEAT Set T.	Inställd måltemperatur värme.
03 COOL Set T.	Inställd måltemperatur i kylläge.
04 AUTO Set T.	Används för värmekurva. Se kapitel Värmekurva.
05 Initial BTW T.	Används för värmekurva. Se kapitel Värmekurva.
06 MAX.BTW T.	Används för värmekurva. Se kapitel Värmekurva.
07 DHW Δ T.	Delta-värde för varmvatten. (Styr hur många grader under 01 DHW Set T. temperaturen ska sjunka innan värmepumpen startar igen.)
08 BTW Δ T.	Delta-värde för värme. (Styr hur många grader under 02 Heat Set T. temperaturen ska sjunka innan värmepumpen startar igen.)
09 Silent Fre Set	Hastighet för kompressorn under tyst läge
10 Silent Fan Speed	Fläkthastighet under tyst läge
11 Silent Start Time	Starttid för tyst läge
12 Silent Stop Time	Stopptid för tyst läge
13 Silent Mode	Välj On för att aktivera eller Off för att avaktivera tyst läge

Inställning av cirkulationspump

Den inbyggda cirkulationspumpen har tre olika driftlägen: Konstant, behovsstyrd och interval.

Konstant drift är lämpligt om värmepumpen ansluts direkt till en värmekrets utan tank. Om en tank används är behovsstyrd drift att föredra.

Om inställningen interval används kommer cirkulationspumpen att gå enligt följande rutin efter utomhustemperatur.

Det här läget kan användas som ett komplement till det vanliga frysskyddet.

- Över +2°C: Cirkulationspumpen går endast när kompressorn är i drift.
- Mellan -2°C och +2°C: Cirkulationspumpen stannar i 20min och är aktiv i 10min.
- Mellan -6°C och -2°C: Cirkulationspumpen stannar i 15min och är aktiv i 15min.
- Mellan -10°C och -6°C: Cirkulationspumpen stannar i 10min och är aktiv i 20min.
- Under -10°C: Cirkulationspumpen är alltid på

För att ändra läget välj Engineer (lösenord: 1100) och undermenyn Other.

Inställningen 02 BTW Pump styr vilket läge som används.

- Konstant drift: ON
- Behovsstyrd drift: OFF
- Intervaldrift: Interval

Tyst Läge

Tyst läge kan användas för att tillfälligt sänka hastigheten på kompressorn och fläkten. Värmeproduktionen kan minska under tiden som läget används.

För att aktivera tyst läge välj User och ändra 09 Night Mode till On.

11 Night Start Time anger vilken tid tyst läge ska starta.

12 Night Stop Time anger vilken tid tyst läge ska sluta.

Välj ett av stegen i tabellen för inställningarna 10 Night Fan Speed 1 och 13 Night Fre Set beroende på hur mycket värme som behövs och hur tyst värmepumpen ska gå.

	Steg 1 - Låg värme	Steg 2	Steg 3 - Mer värme
10 Night Fan Speed 1	40rpm	50rpm	60rpm
13 Night Fre Set	30Hz	40Hz	45Hz

Smart Grid

Inställningarna för Smart Grid finns tillgängliga i menyn Engineer (lösenord: 1100), Smart Grid.

Följande inställningar finns tillgängliga. SG-läge (SG ready mode) kan justeras efter önskat driftläge.

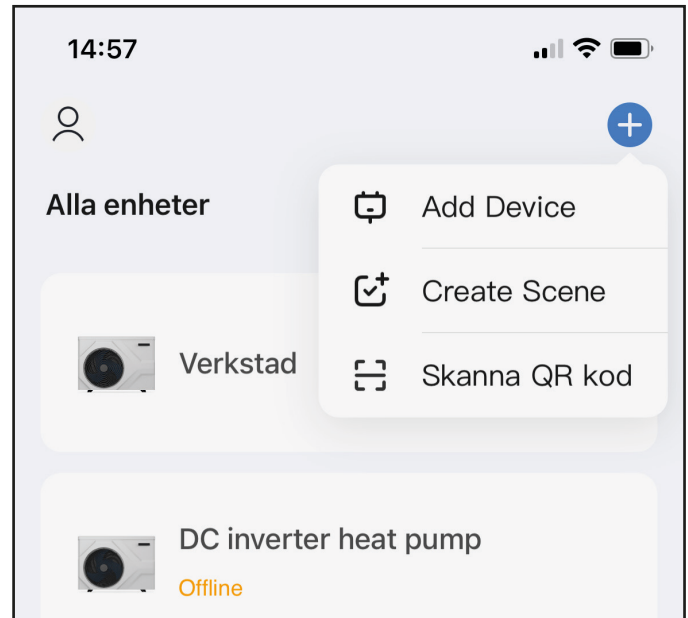
Namn	Beskrivning	Värde
SG ready capabilities	Smart Grid-funktion	On / Off
SG ready mode	Smart Grid-läge	1 / 2 / 3
Voltage compensation	Spänningskalibrering	
Current compensation	Strömkalibrering	

Statusvisning	SG1	SG2	Kommando	Elpris	Drift: Uppvärmning	Drift: Varmvatten
SGN	Öppen	Öppen	Kör i befintligt läge	Normalpris	Kör i befintligt läge	Kör i befintligt läge
SG1	Sluten	Öppen	Stopp	Högt pris	Tvingad avstängning	Tvingad avstängning
SG2	Öppen	Sluten	Kör i rekommenderat läge	Lågt pris	Måltemperaturen justeras enligt SG-läge. Inställning 1: Aktuell inställd temperatur Inställning 2: Aktuell inställd temperatur +2°C Inställning 3: Aktuell inställd temperatur +5°C	Måltemperaturen justeras enligt SG-läge Inställning 1: Aktuell inställd temperatur +5°C Inställning 2: Aktuell inställd temperatur +5°C Inställning 3: Aktuell inställd temperatur +7°C
SG3	Sluten	Sluten	Kör i rekommenderat läge	Mycket lågt pris	Kör i befintligt läge, el-tillsatsvärme aktiveras	Måltemperaturen justeras automatiskt till 80°C, el-tillsatsvärme aktiveras

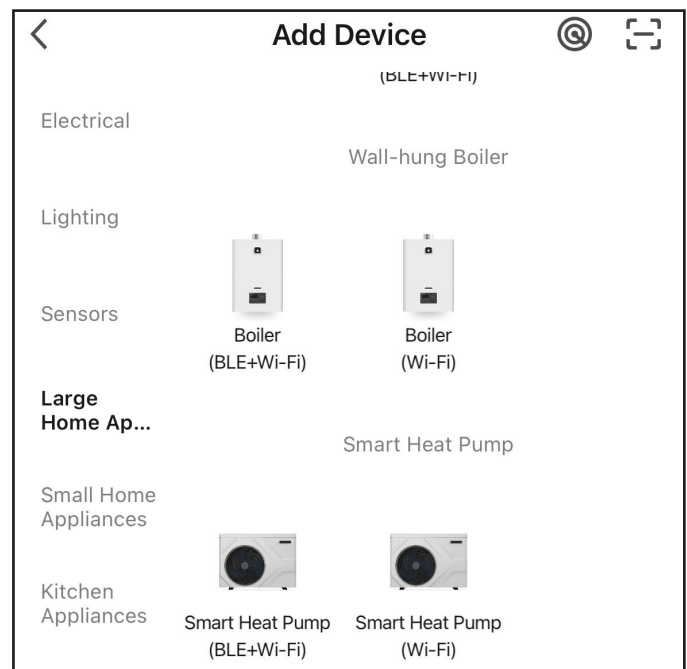
Anslut till wifi

Ladda ner appen Smart Life från Volcano Tech. genom Apple eller Googles appbutik.

För att lägga till en enhet, tryck på den blåa knappen med ett plus.
Välj Add Device.

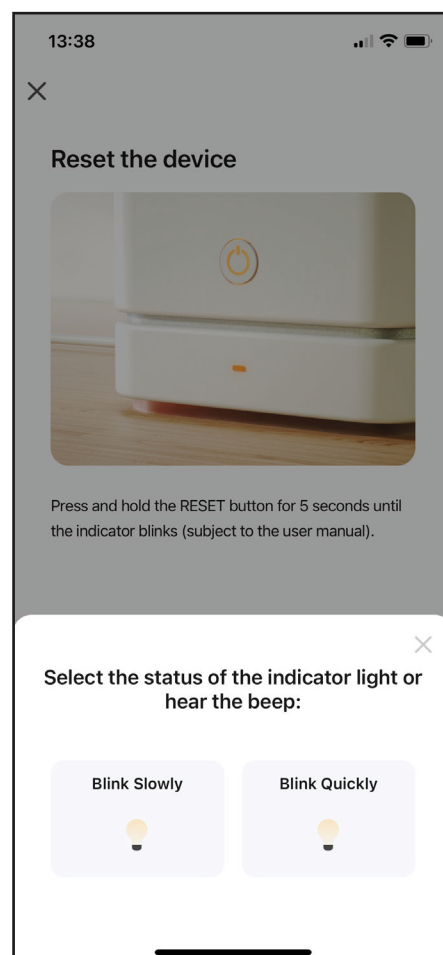
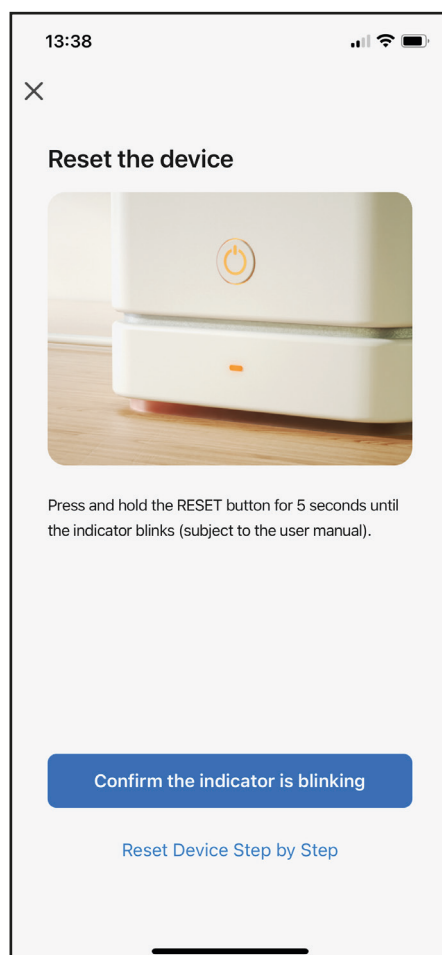
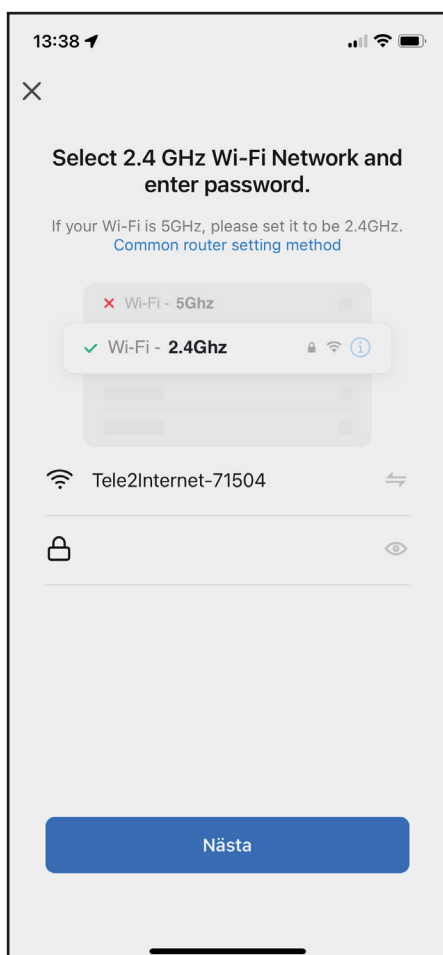
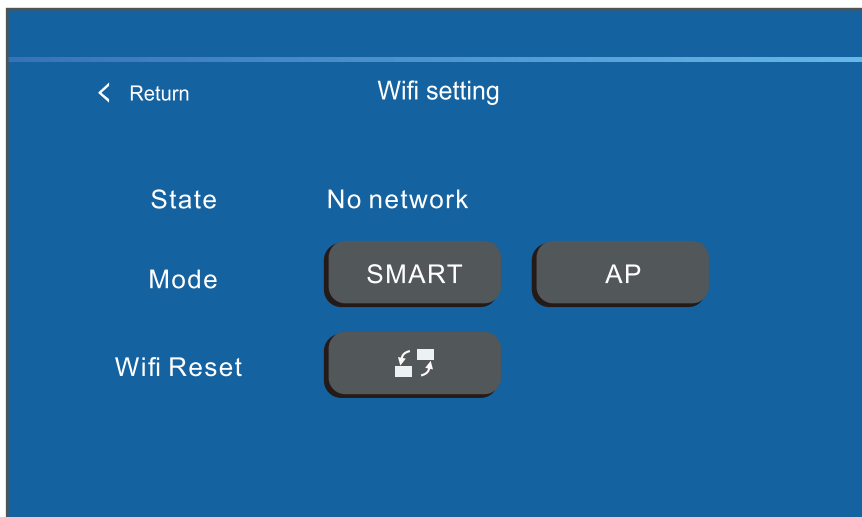


Välj Large Home Appliance i den vänstra menyn.
Klicka på Smart Heat pump (Wi-Fi).



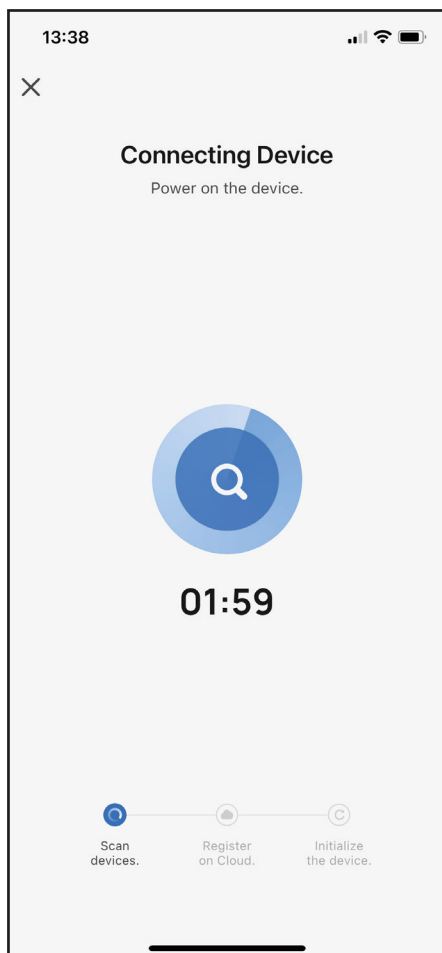
Välj Wifi setting i huvudmenyn för att ställa in wifi.

- Välj SMART
- Tryck på Wifi Reset för att påbörja anslutningen.

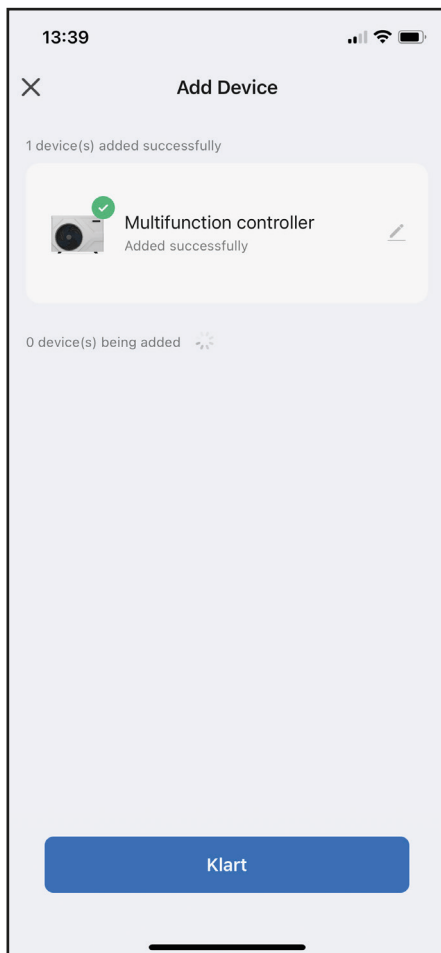


Fyll i lösenordet till nätverket.

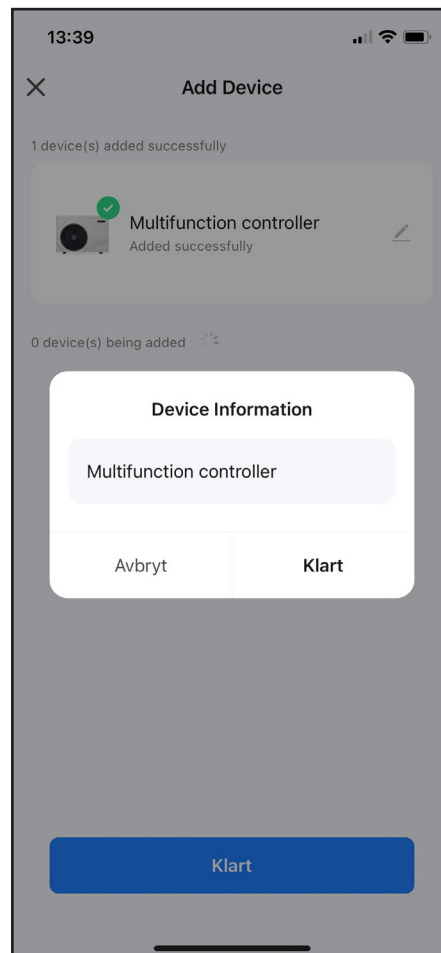
Tryck på knappen Confirm the indicator is blinking och välj sedan Blink Quickly.



Nu kommer appen och värmepumpen att etablera kontakt. Det kan ta upp till två minuter.



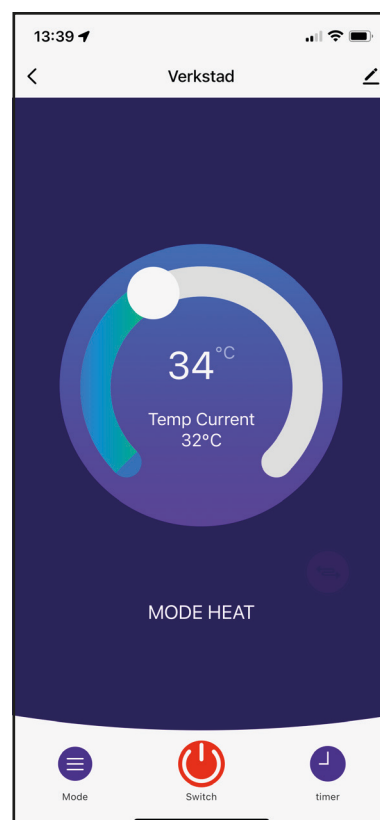
När enheten är ansluten kommer det fram en ny ruta som visar status Added Successfully.



Det går att byta namn på enheten genom att trycka på pennan.

Inne i appen går det att ändra och se nuvarande tanktemperatur.

Tryck på Switch för att stänga av och på värmepumpen.



Styrning med värmekurva

Värmepumpen kan justera framledningstemperaturen efter utetemperaturen med en värmekurva.

Det finns tre inställningar som styr hur värmekurvan ser ut. Vertikal-, start- och slutjustering. Vertikal lyfter kurvan upp och ner. Start lyfter eller sänker kurvan till vänster. Slut lyfter eller sänker kurvan till höger.

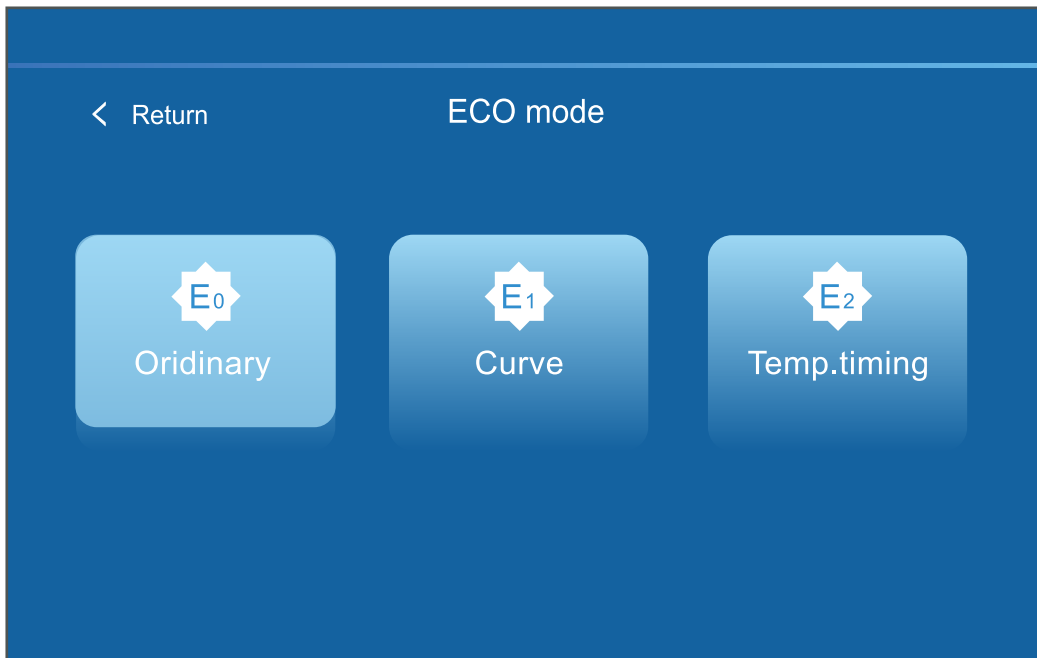


På vår hemsida finns det ett verktyg som gör det lättare att justera in värmekurvan. Det finns på produktsidan för varje modell under fliken Värmekurva.

Grafen visar vilken framledningstemperatur som ställs in vid olika utetemperaturer. Håll musen över eller klicka på linjen för att visa värdet.

Undertill finns det reglage för att ändra inställningarna. Linjen uppdateras så fort värdena ändras.

Justera reglagen tills linjen stämmer med önskad temperatur. Försök att hålla så låg framledning som möjligt.



- Välj ECO i huvudmenyn
- Ordinary - Fast kondensering. Värmepumpen håller en fast inställd temperatur.
- Curve - Värmekurva. Värmepumpen anpassar framledning efter utetemperaturen.
- Heating Timer - Värmetimer. Ställ in olika framledningstemperaturer under olika perioder på dygnet.
- Tryck pil ner för att justera inställningarna för varje läge.

Värmekurva

Välj Curve för att aktivera värmekurvan.
Ange värdena från verktyget på vår hemsida.

Värmetimer

Värmetimern används för att ställa in olika temperaturer för värmen under fyra perioder per dygn.

Välj Heating timer för att aktivera värmetimern.

Värmetimern har åtta olika inställningar.

1. Temp. timer 1: Starttid för period 1
2. Temp. timer 2: Starttid för period 2
3. Temp. timer 3: Starttid för period 3
4. Temp. timer 4: Starttid för period 4
5. Heating set 1: Temperatur under period 1
6. Heating set 2: Temperatur under period 2
7. Heating set 3: Temperatur under period 3
8. Heating set 4: Temperatur under period 4

Varje period börjar vid sin angivna starttid och avslutas när nästa period börjar. Den sista perioden avslutas när den första perioden börjar nästa dag.

Exempel på perioder

Om följande starttider ställs in:

Temp time 1: 06 (Period 1 börjar kl. 06:00)

Temp time 2: 09 (Period 2 börjar kl. 09:00)

Temp time 3: 17 (Period 3 börjar kl. 17:00)

Temp time 4: 22 (Period 4 börjar kl. 22:00)

Perioderna kommer då att vara:

Period 1: 06:00 till 09:00

Period 2: 09:00 till 17:00

Period 3: 17:00 till 22:00

Period 4: 22:00 till 06:00 (nästa dag)

Om följande temperaturer ställs in:

Heating set 1: 21°C (Period 1)

Heating set 2: 18°C (Period 2)

Heating set 3: 22°C (Period 3)

Heating set 4: 17°C (Period 4)

Kommer resultatet att bli ut så här:

Period 1: 06:00 till 09:00 – 21°C

Period 2: 09:00 till 17:00 – 18°C

Period 3: 17:00 till 22:00 – 22°C

Period 4: 22:00 till 06:00 – 17°C

Styrning av elpatron

Värmepumpen kan styra två externa elpatroner för värme och varmvatten. Inställningarna som styr elpatronernas drift finns i menyn Engineer (lösenord: 1100) i undermenyn Aux.

Inställning	Funktion	Spann
01 AC heater delay	Tidsfördröjning innan elpatronen för värme startar.	0 till 120 minuter
02 DHW ΔT EH	Temperaturskillnad innan elpatronen för varmvatten startar.	0°C till 15°C
03 EH Start Delay	Tidsfördröjning innan elpatronen för varmvatten startar.	0 till 120 minuter
04 AC Heater	Aktivera eller avaktivera elpatronen för värme.	Av / På (On / Off)
05 DHW heater	Aktivera eller avaktivera elpatronen för varmvatten.	Av / På (On / Off)
06 AC Heater amb.T	Utetemperatur när elpatronen för värme kan starta.	-30°C till 50°C
07 AC heater 2 delay	Används ej.	
08 WW heater amb.T	Utetemperatur när elpatronen för varmvatten kan starta.	-30°C till 50°C

Elpatron Värme

Villkor för att starta elpatronen:

- Felkod som stannar värmepumpen
- Värmepumpen avfrostar
- Utomhustemperatur är lägre än *06 AC Heater amb.T*
- Värmedrift längre än värdet på *01 AC Heater Delay* och värmtemp. har inte ökat 1°C

Villkor för att stänga av elpatronen:

- Utomhustemperatur är 2°C högre än *06 AC Heater amb.T*
- Vattenflödesfel eller fel på temp.givaren
- Avfrostning slutar
- Värmtemp. uppnår inställt värde

Styrsignalen från värmepumpen ansluts på plinten *BTW Tank Heater* och *N*

BTW Tank Heater: Fas, 230VAC

N: Nolla

Elpatron Varmvatten

Villkor för att starta elpatronen:

- Felkod som stannar värmepumpen
- Bakteriedödande läge är aktiverat
- Utomhustemperatur lägre än *08 WW heater amb.T*
- Varmvattendrift längre än värdet på *03 EH start delay* och varmvattentemp. är lägre än *01 DHW set temp - (07 DHW ΔT i User + 02 DHW ΔT EH i Aux)*

Villkor för att stänga av elpatronen:

- Varmvattentemp. är högre än *01 DHW set temp*

Styrsignalen från värmepumpen ansluts på plinten *DHW Tank Heater* och *N*

DHW Tank Heater: Fas, 230VAC

N: Nolla

Bakteriedödande Läge

Värmepumpen har ett bakteriedödande läge där den använder elpatronen för varmvatten till att värma upp vattnet till en hög temperatur för att hämma bakterietillväxt. Det här läget kan bara användas för elpatronen till varmvatten.

Läget aktiveras i undermenyn Sterilization.

Inställning	Funktion
01 Sterilization	Stänger av och på det bakteriedödande läget.
02 Water temp.	Temperatur som varmvattentanken ska uppnå.
03 Duration	Tidsperiod som tanken ska hålla värdet från 02 Water temp.
04 Period	Styr hur ofta bakteriedödande läget ska aktiveras.
05 Start time	Tid på dygnet när läget ska starta.
06 Disinfection time	Den här inställningen anger en maxtid då det bakteriedödande läget ska avbrytas om den angivna temperaturen 02 water temp. inte har uppnåtts.

Felkoder

E00	Communication error	Kommunikationsfel
E01	BTW inlet temp. sensor failure	Fel på BTW tilloppstemperatursensor
E02	BTW outlet temp. sensor failure	Fel på BTW returtemperatursensor
E05	Water temperature difference between inlet and outlet is too big	Temperaturskillnaden mellan tillopp och retur är för stor
E06	Water flow protection	Vattenflödesskydd
E07	Coil temp. is too high protection	Skydd mot för hög temperatur i förångaren
E08	DHW tank temp. sensor failure	Fel på tappvarmvattentankens temperatursensor
E09	BTW temp. sensor failure	Fel på värm tankens temperatursensor
E10	High pressure protection	Högtryckslarm
E11	Low pressure protection	Lågtryckslarm
E12	Outlet water temp. is too high protection	Skydd mot för hög utgående vattentemperatur
E13	Outlet water temp. is too low protection	Skydd mot för låg utgående vattentemperatur
E14	Suction temp. sensor failure	Fel på suggassensor
E15	Exhaust temp. sensor failure	Fel på hetgassensor
E16	Exhaust temp. is too high protection	Skydd mot för hög hetgastemperatur
E18/E19	DHW/AC level 2 anti-frozen protection	Nivå 2 frostskydd för tappvarmvatten/kyla
E20	Ambient temp. sensor failure	Fel på utetemperatursensor
E21	Heating coil temp. sensor failure	Fel på kondensorns temperatursensor
E22	Cooling coil temp. sensor failure	Fel på förångarens temperatursensor
E23	Ambient temp. is too high protection	Skydd mot för hög utetemperatur
E24	IPM communication failure	IPM kommunikationsfel
E25	Inverter abnormal protection	Inverterfel
E26	Inverter radiator temperature is too high	Inverterns kylflänstempertur är för hög
E27	Comp. high current protection	Skydd mot hög kompressorström
E28	Inverter temp. sensor failure	Fel på invertermodulens temperatursensor
E29	Compressor overload protection	Skydd mot kompressoröverbelastning
E30	Defrost inlet temp. is too low protection	Skydd mot för låg avfrostningstilloppstemperatur

E31	Ambient temp. is too low protection	Skydd mot för låg utetemperatur
E32	Indoor printed circuit board communication error	Kommunikationsfel med inomhuskort
E33	EVI inlet temp. sensor failure	Fel på EVI-tilloppsensensor
E34	EVI outlet temp. sensor failure	Fel på EVI-utloppsensensor
E37	DC fan 1 error	Fel på DC-fläkt 1
E38	DC fan 2 error	Fel på DC-fläkt 2
E39	High pressure sensor failure	Fel på högtryckssensor
E40	Low pressure sensor failure	Fel på lågtryckssensor

Frysskydd

Frysskyddet fungerar i alla lägen och är aktivt så länge värmepumpen har ström. Även om värmepumpen får en felkod kommer frysskyddet att vara aktivt.

Frysskyddet använder följande tempgivare:

- Utgående vattentemperatur (*BTW Outlet*)
- Utomhustemperatur (*Ambient*)
- Ingående vattentemperatur (*BTW Inlet*)
- Förångarens temperatur (*Heating Coil*)

Frysskyddet har två olika nivåer.

Klass 1: Cirkulationspumpen startar.

- Startar: När *BTW Outlet* är lägre än 4°C och *Ambient* är lägre än 1°C
- Avbryter: När *BTW Outlet* är högre än 6°C eller *Ambient* är mer än 2°C.

Klass 2: Värmepumpen startar i värmeläge.

- Startar: När *BTW Outlet* är lägre än 2°C och *Ambient* är lägre än 1°C
- Avbryter: När *BTW Outlet* är högre än 20°C eller *Ambient* är mer än 2°C
- Om *BTW Outlet*-givaren inte fungerar kommer endast *Ambient*-givaren att användas för att starta frysskyddet. Då avbryts klass 2-skyddet när *BTW Inlet* är högre än 20°C.
- Om varken *BTW Outlet* eller *BTW Inlet* fungerar startar respektive frysskydd enbart efter *Ambient*. När *Ambient* är lägre än 1°C startar värmepumpen i 20 minuter och stannar efter 15 minuter. Om värmepumpen får någon annan felkod under de här 20 minuterna kommer värmepumpen att starta igen efter 15 minuter.
- Om *Ambient* inte fungerar kommer *Heating Coil* att användas istället.
- Om varken *Ambient* eller *Heating Coil* fungerar används endast *BTW inlet* och *BTW outlet*.
- Om ingen av *Ambient*, *BTW Outlet*, *BTW Inlet* och *Heating Coil* fungerar kommer cirkulationspumpen att gå i ständig drift.
- Även om värmepumpen får någon felkod (till exempel Err 10 eller Err 04) kommer dessa att ignoreras och frysskyddet aktiveras oavsett.
- Om värmepumpen får felkod Err 04 (Fasfel) kommer endast klass 1 frysskydd att startas och inte klass 2.

Om det uppstår problem, notera först om det har kommit någon felkod. I kapitlet Felkoder finns en förklaring till alla felkoder. Skulle ditt problem återkomma, ber vi dig ta kontakt med Lunna Teknik i första hand. Vi hjälper dig med lämplig åtgärd.

Konsumentköpslagen ger dig rätt att reklamera en vara om den har levererats med ett ursprungsfel.

Garantin gäller enligt följande villkor

- Lunna Teknik lämnar garanti för material-, konstruktions-, kompressor- och fabrikationsfel under två år räknat från fakturadatum. Vi tillhandahåller och betalar frakten för din nya del.
- Kostnader för reparation och felsökning, där Lunna Teknik inte på förhand har informerats kommer inte att ersättas. Kontakta alltid Lunna Teknik innan du anlitar reparatör. Vid fall där installatören har orsakat felet, ska denne själv stå för reparationskostnader.
- Om du anser att din produkt har ett fel, ska du kontakta oss. Lunna Teknik tillhandahåller reservdelar under garantitiden.
- Lunna Teknik ansvarar inte för fel som uppstår mer än två år efter försäljningsdatum.
- Garantin omfattar inte förbrukningsmaterial.
- Inga anspråk på ersättning för kringkostnader, såsom ökad strömförbrukning eller liknande godtas.
- Problem som uppstår på grund av vattenkvalité och strömproblem, till exempel: spänningsvariationer och andra störningar.
- Skador orsakade av externa system, till exempel en sammankopplad vedpanna, innefattas ej av garantin.
- Kontrollera din produkt vid leverans, om du skulle upptäcka en synlig skada på emballaget, vänligen uppmärksamma detta för din speditör.

Förlängning av garantin

- Efter att garantin har gått ut kan den förlängas årsvis upp till tolv år från och med inköpsåret.
- Garantin är inte en försäkring. Den täcker fel som uppstår på grund av material-, konstruktions-, kompressor- och fabrikationsfel. Till skillnad från en försäkring täcker garantin inte skador orsakade av externa faktorer eller olyckshändelser. Den gäller inte heller för förbrukningsmaterial.
- Garantin kostar 1 790kr per år (inkl. moms).
- En faktura per år skickas löpande för nästkommande år.
- Uppsägning meddelas med mail till info@lunnateknik.se
- Beställning av förlängd garanti sker med mail till info@lunnateknik.se

